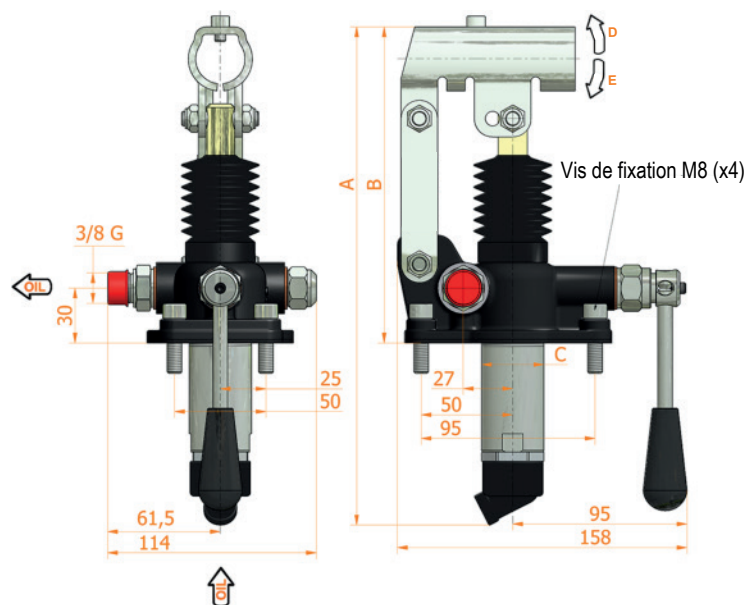
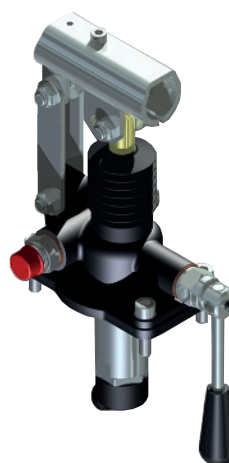
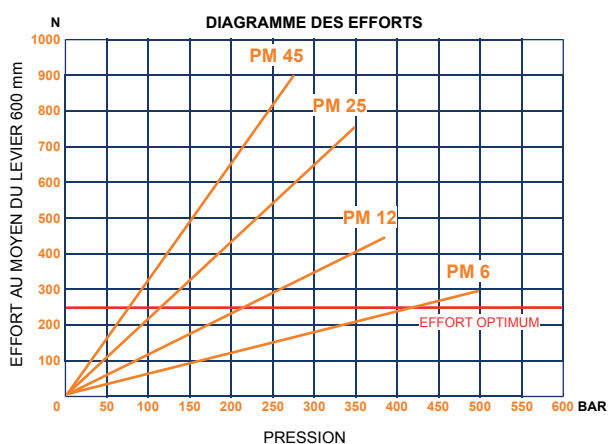
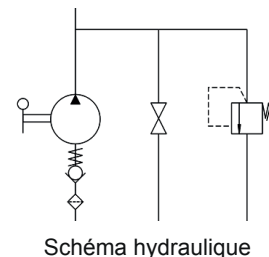


Pompe à main SIMPLE EFFET à double action de pompage  
 avec levier de décharge  
 avec limiteur de pression réglable  
 Fixation sur réservoir



**Caractéristiques :**

- Corps en fonte
- Piston nickelé (Niploy)
- Support de levier zingué blanc
- Pour levier Ø27 mm
- Parties externes zinguées blanc
- Couleur standard noir
- Inclus, le kit de montage sur le réservoir d'huile
- Limiteur de pression réglable réglage standard : 100 bar

CODE SANS SOUFFLET	CODE AVEC SOUFFLET	CYLINDRÉE cm <sup>3</sup>	A mm	B mm	C mm	ANGLE LEVIER		CYLINDRÉE RÉELLE cm <sup>3</sup>	PRESSION (BAR)		MASSE KG	MODÈLE
						D °	E °		OPTIMALE	MAXI		
107.180.20406	107.180.20406S	6	253	166	34	26	31	6,970	420	500	2,900	PM 6 byB-L-s
107.180.20412	107.180.20412S	12	253	166	34	26	31	12,095	220	380	2,900	PM 12 byB-L-s
107.180.20425	107.180.20425S	25	273	172	34	30	30	25,280	120	350	2,950	PM 25 byB-L-s
107.180.20445	107.180.20445S	45	283	172	40	45	33	44,532	80	280	3,000	PM 45 byB-L-s